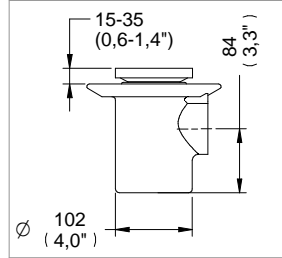
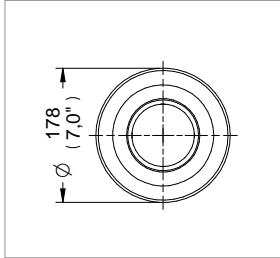


Coladera para Piso, una Boca con Tapa Redonda Lisa / Floor Drain With Smooth Round Top One Outlet



Medidas Referenciales / Benchmark Measures
Acot.mm.(pulg) / Dim.mm.(in)

Características y Datos Técnicos / Characteristics and Technical Details

Contra Cúpula Lisa Redonda
Cespol Integrado
Plato de Doble Drenaje
Sello Hidráulico
Incluye Herramienta para Mantenimiento
Ranura de Desalajo Perimetral de 6 mm

Smooth Round Valve Cover Drain
Cesspool Intregated
Double Drain Plate
Hydraulic Seal
Includes Setting Maintenance Tool
Perimeter Eviction Slot 6 mm

Material:
Contra: Latón
Cúpula: Latón Forjado
Cuerpo: Fierro Colado

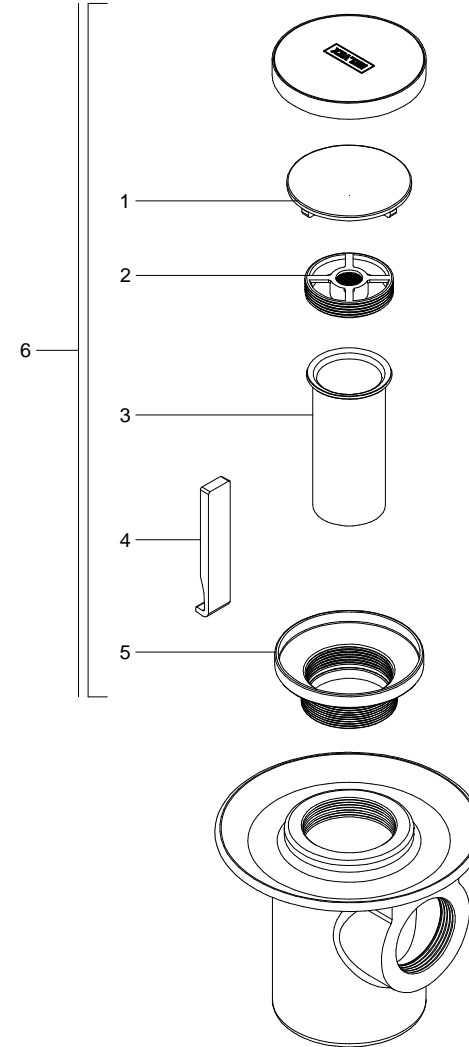
Material:
Drain: Brass
Valve Cover: Forged Brass
Body: Cast Iron

Conexión:
Rosca de Instalación 2" - 11 1/2" NPSM

Fitting:
Installation Thread 2" - 11 1/2" NPSM

Despiece / Components

Mod.	Descripción	Mod.	Description
1 Rc-104	Cúpula p/Contra Coladera Lisa Chica	1 Rc-104	Small Drain Valve Cover
2 Rc-105	Inserto Coladera Chico	2 Rc-105	Small Insert Drain
3 Rc-106	Casquillo Chico p/Coladera 24 y 25	3 Rc-106	24 and 25 Small Drain Bushing
4 Rc-115	Llave p/Coladera	4 Rc-115	Drain Key
5 Rc-103	Contra Coladera Redonda Lisa Chica	5 Rc-103	Small Smooth Round Drain
Sub-ensamble		Sub-assembly	
6 Sc-021	Contra Armada Redonda Lisa	6 Sc-021	Smooth Round Assembled Drain



Hecho en México

* Los productos ilustrados pueden sufrir cambios sin previo aviso en su aspecto o partes, como resultado de los procesos de mejora continua al que están sujetos, sin implicar mayor responsabilidad de la fábrica.

Made in México

* Products depicted here in subject to change without prior notice in their appearance or components as a result of incremental innovation.

