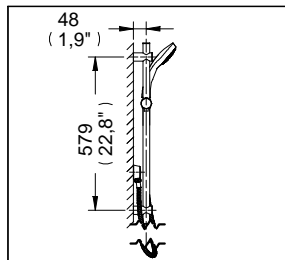


# Regaderas Manuales

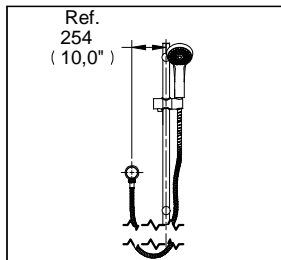
RM-28

# Despiece

## Regadera de Altura Deslizable de Chorro Fijo con Sistema Anticalcáreo



Medidas Referenciales

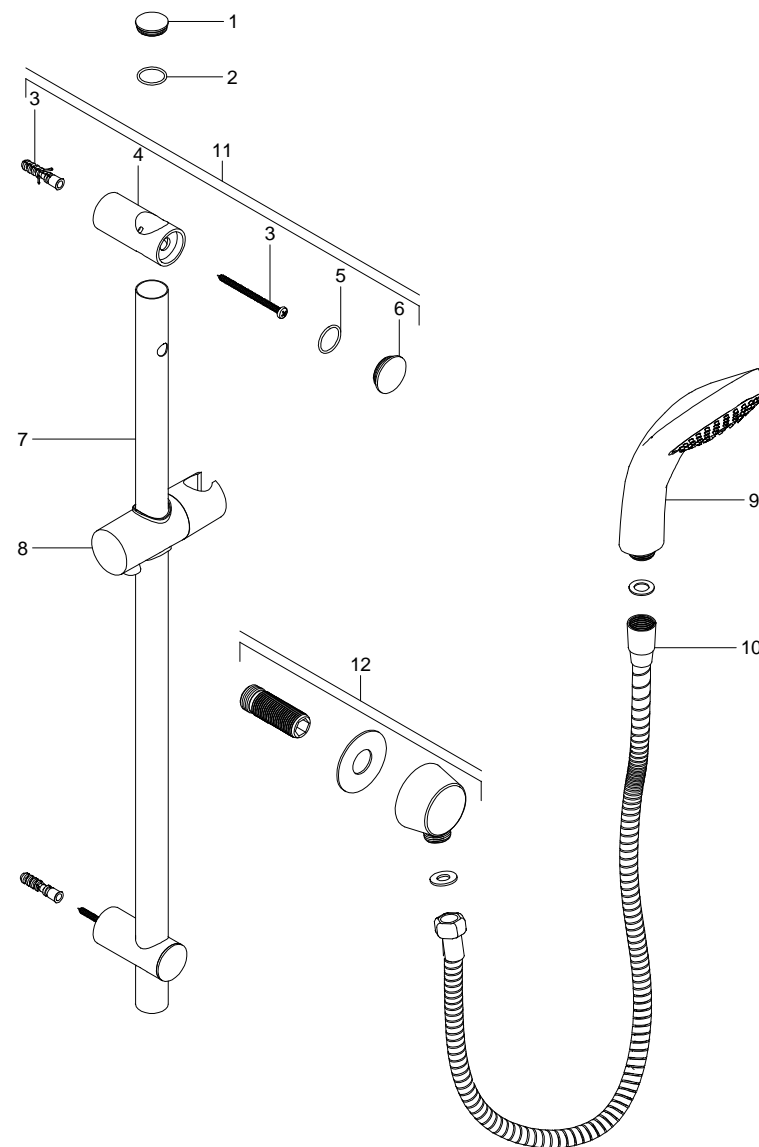


Acot.mm.(pulg)

### Despiece

NB

Mod.	Descripción
1 Rr-430	Tapón p/ Barra Soporte Reg.
2 Rh-418	O'ring 2-017
3 Sr-124	Pija 10-16 x 2 3/4"
4 Rr-432	Soporte de Sujeción de Reg.
5 Rh-1334	O'ring 2-019
6 Rr-431	Tapón p/ Soporte de Sujeción
7 Rr-433	Barra Soporte de Mec. Deslizable
8 Sb-912	Mecanismo Deslizable de Regaderas
9 Sb-987	Cabezal Reg. Man.Ch. Fijo RM-28
10 Sb-804	Manquera Regadera Enqarq. Doble
Sub-ensamble	
11 Sr-158	Jgo. Sop. de Reg. Deslizable RM-26
12 Sr-101	Codo para Regadera con Empaque



### Características y Datos Técnicos

Regadera de Media y Alta Presión  
 Accesorio de Semiempotrar  
 Paquete de Sujeción Incluido  
 Mecanismo de Altura Ajustable  
 De chorro Fijo  
 Longitud de Manguera 1,5 m (59,0")  
 Con Sistema Anticalcáreo

**Conexión:**  
 1/2" -14 NPT

**Gasto Mínimo:**  
 2,5 l/min (0,66 Gpm)

**Gasto Máximo:**  
 10 l/min (2,64 Gpm)

**Material:**  
 Latón  
 Regadera de Plástico

**Presión de Trabajo:**  
 Pmin= 1,0 kg/cm<sup>2</sup> (14,22 PSI)  
 Pmax= 6,0 kg/cm<sup>2</sup> (85,34 PSI)